

**Kapitel 6** (Seite 121): Im 3. Absatz muß es heißen: "Der selbstleitende Verarmungstyp (Bild 6.7 a) erlaubt umso höhere Ströme durch den Kanal, je höher  $U_{gs}$  ist."

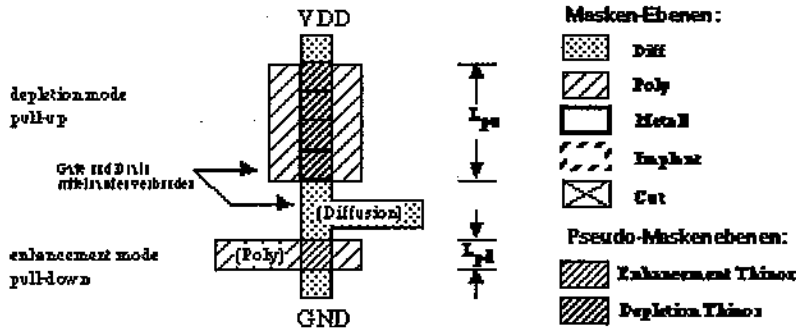
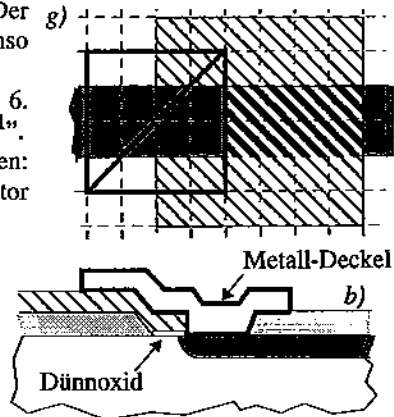
**Kapitel 9** (Seite 191): In Bild 9.11 muß es in der 6. Zeile der rechten Spalte heißen: "Entferne Dünnoxid<sup>1</sup>".

**Kapitel 11** (Seite 237): Im 3. Absatz muß es heißen: "Für die AND-Submatrix steht '0' für "Transistor links", '1' für "Transistor rechts", ..."

**Kapitel 12** (Seite 250): Der letzte Satz auf der Seite muß heißen: "... gilt als Faustregel, daß pro  $\mu\text{m}^2$  im Querschnitt..."

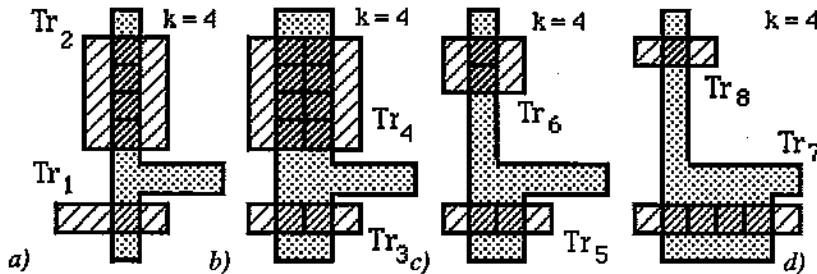
**Kapitel 12** (Seite 252): Die Bilder 8.12 b) und g) werden durch nebenstehende Abb. ersetzt.

**Kapitel 12** (Seite 252): Bild 12.12 wird durch untenstehende Abb. ersetzt.



**Kapitel 18** (Seite 361): Im 2. Absatz muß es heißen: "Die Kantenfolgen sind jedoch nicht identisch mit (2, 4, 3, 1) ..."

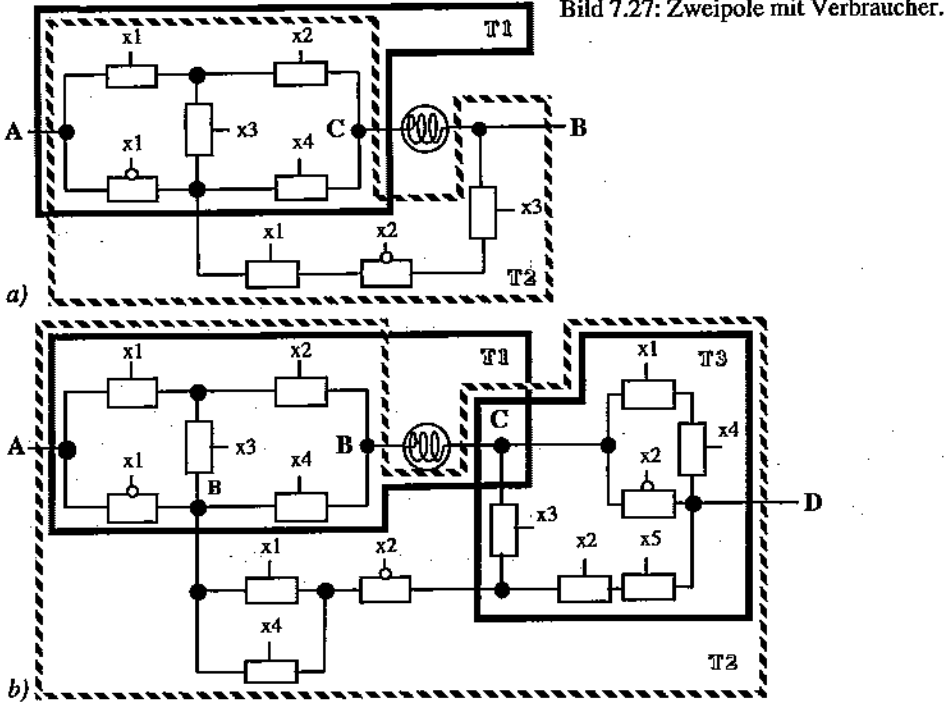
**Kapitel 12** (Seite 254): Die Bilder 12.16 a) bis d) werden durch untenstehende Abb. ersetzt.



**Kapitel 12** (Seite 259): Im 3. Absatz muß es heißen: "T1 mit R2 und T2 mit R1 bilden je eine Inverterstufe derart, ..."

**Kapitel 15** (Seite 305): In Bild 15.3 muß der Wert in der 4. Zeile in der rechten Spalte 59 statt 49 heißen.

Kapitel 7: Bild 7.27 wird ersetzt durch folgendes Bild.



Kapitel 9: In Bild 9.22 werden sämtliche Kommata entfernt.

Kapitel 11: Das Bild der Zelle "Uconn" in Bild 11.18 c wird durch (rechts) nebenstehende Abbildung ersetzt.

a)

$$\begin{aligned}
 z_1 &= \overline{x_1}x_2 \vee x_1\overline{x_3} & t_1 & \quad t_2 \\
 z_2 &= \overline{x_1}\overline{x_2}x_3 \vee x_3 & & \quad t_3 \\
 z_3 &= x_1x_3 \vee \overline{x_3} & & \quad t_4 \\
 z_4 &= x_1x_2 \vee \overline{x_1}\overline{x_2}x_3 & & \quad t_3
 \end{aligned}$$

Kapitel 11: Bild 11.25 a wird durch (links) nebenstehendes Bild ersetzt.

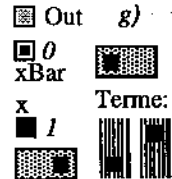


**KORREKTUREN 1**

z. Buch ISBN 3-929814.00-5

**ACHTUNG!** u. a. Bilder zum überkleben:  
vorher das Blatt duplizieren wg. d. Rückseiten!

Kapitel 11: Bild 11.25 g wird durch (rechts) nebenstehendes Bild ersetzt.



Kapitel 8 (Seite 168): Bild 8.17 wird ersetzt durch nachfolgende Abbildung.

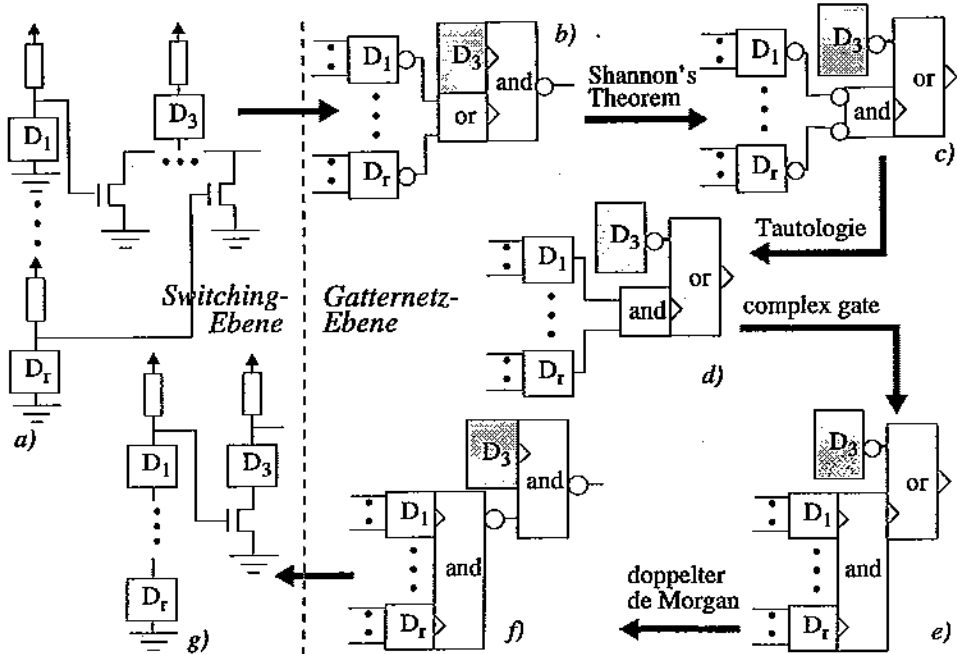
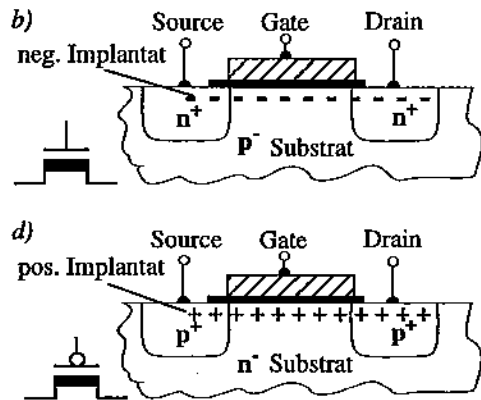


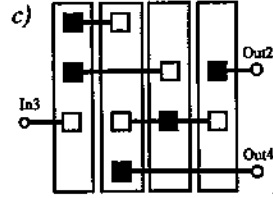
Bild 8.17: Ein zweites Beispiel zur Anwendung der Schaltalgebaregeln

Kapitel 9 (Seite 182): In Bild 9.3 werden die Bildteile b) und d) durch (rechts) nebenstehende Abbildung ersetzt.



**KORREKTUREN 2**  
z. Buch ISBN 3-929814.00-5  
**ACHTUNG!** u. a. Bilder zum überkleben:  
vorher das Blatt duplizieren wg. d. Rückseiten!

**Kapitel 11:** Bild 11.27 c wird durch (rechts nebenstehendes Bild ersetzt.



oL iR. E E  
oL F iR. oM  
iR. iL oM iR  
E . oL F F e)

**Kapitel 11:** Bild 11.27 e wird durch (links nebenstehendes Bild ersetzt

**Kapitel 11** (Seite 238): Bild r und die Bildlegende wird ersetzt durch:

**ITpress Verlag**  
<http://ipress.com>  
<http://ipress.de>  
 rextbuch-Bestseller!  
 neuer Preis: DM 15,90  
 Fax: 07251 14823  
 Int'l.: +49 7251 14823

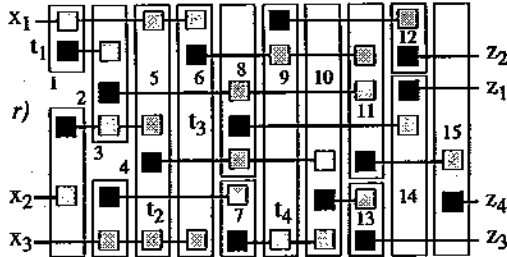


Bild 11.26: nMOS-Weinberger-Arrays: a-p) Bausatz, r) Beispiel n. Bild 11.25 a, q) Layout-Ausschnitt v. (r).

**Kapitel 12.** Untenstehendes Bild fehlt. Beispielsweise auf Seite 268 (letzte Seite von Kapitel 12) ist noch Raum zum einkleben.

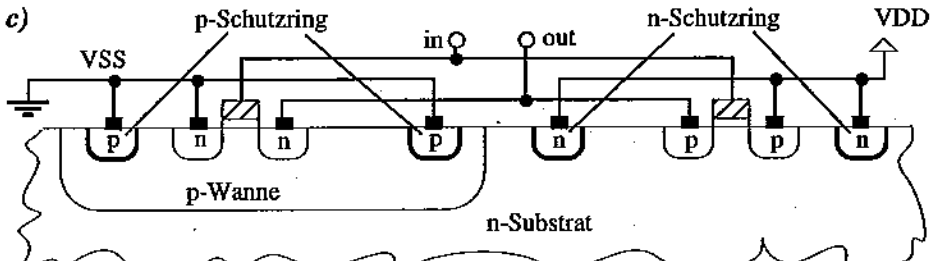
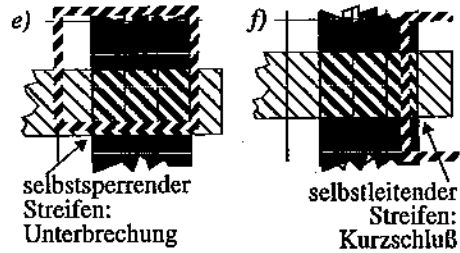


Bild 12.24 c: Schutzringe (guard rings) als Schutzmaßnahme gegen den Latch-up-Effekt.

**Kapitel 12.** Wegen eines "bug" (Software-Fehler) im vom Autor verwendeten Textverarbeitungsprogramm ist die Referenzierung einer Anzahl von Bildern in Kapitel 12 inkorrekt. Für alle Bilder ab Bild 12.20, außer Bild 12.24, muß im Text (nicht: in der Bildlegende) die Nummer um 1 erhöht werden (Beispiel: "siehe Bild12.30" muß "siehe Bild12.31" heißen).

**Kapitel 12 (Seite 250):** In Bild 12.10 werden die Bildteile e) und f) durch (rechts) nebenstehende Abbildung ersetzt



**Kapitel 15 (Seite 317):** In Bild 15.17 rechts unten muß es heißen "not g(3) = ... not f(...)".

**Kapitel 17 (Seite 348):** Bild 17.12 wird ersetzt durch (rechts) nebenstehende Abbildung.

Zahl der Variablen	1	2	3	n
Länge der LUT	2	4	8	$2^n$
Anzahl Funktionen	4	16	256	$2^{2^n}$

Bild 17.12: Parameter verschieden großer LUTs.

**Kapitel 17 (Seite 349):** In der Legende zu Bild 17.14 muß Bild 17.13 referenziert werden statt Bild 17.2.

**Kapitel 17 (Seite 351):** Am Ende des 2. Absatzes muß es heißen:

"Für Gleichung  $y = a\bar{b}c \vee abc\bar{c} \vee a\bar{c}d \vee b\bar{c}d$  erhalten wir ...".

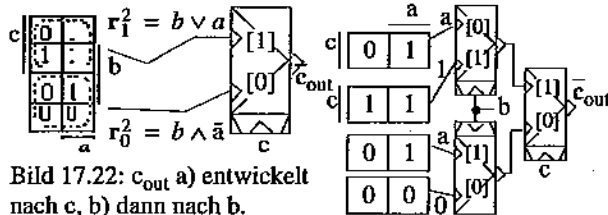
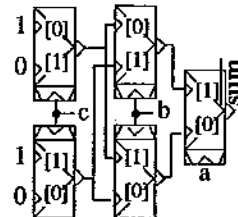


Bild 17.22:  $c_{out}$  a) entwickelt nach c, b) dann nach b.

**Kapitel 17 (Seite 351):** Bild 17.22 wird ersetzt durch (rechts) nebenstehende Abbildung.

**Kapitel 17 (Seite 352):** In Bild 17.24 wird der Bildteil a) ersetzt durch (rechts) nebenstehende Abbildung.



**Kapitel 19 (Seite 396):** In Bild 19.20 muß es links unten heißen "nach Speicherzelle i+2".

**ITpress Verlag**

<http://itpress.de>  
<http://itpress.com>

**Textbuch-Bestseller !**  
**neuer Preis: DM 15,80**

Fax: 07251 14823  
 int'l.: +49 7251 14823